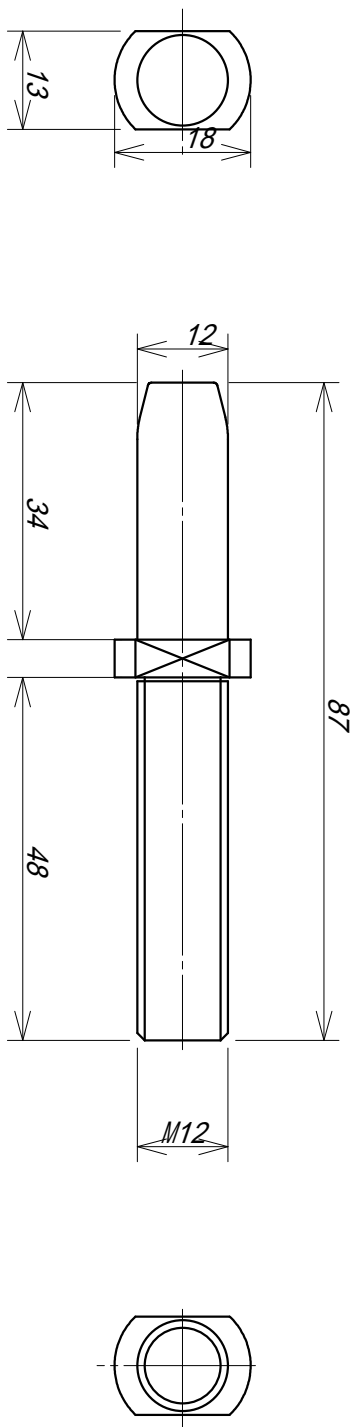


図番 Dwg. NO.
シ技03-ST-MP12N-000

面の肌
SURE-TEX
6.3/ (2.2/)



定格電流	230A	重量	79g
引抜力	3.0kg	挿入力	3.6kg

等級 grade	寸法	1st 角度	2nd 角度	3rd 角度	3rd 角度	1 : 1	承認	検図	設計	製図
区分 III-X							APPD	CHKD	DEGD	DRAWIN
X 120	0.15	20	0.3	25	0.8	1'				
120 < X 400	0.2	10	0.5	15	1.2	30				
400 < X 1000	0.3	5	0.8	10	2	20				
1000 < X 2000	0.5	2.5	1.2	5	3	10				

材質 MATERIAL
C3604
処理 TREATMENT
Ag3 ~ 5 μ

等級 GRADE
2

名称 TITLE
単極コネクタ(プラグ)
ST-MP12N

勘合以外 ST-MS12

山本須江田中 濱

年月日 DATE
97-12-01

部番 PART NO.
1/1

1/1