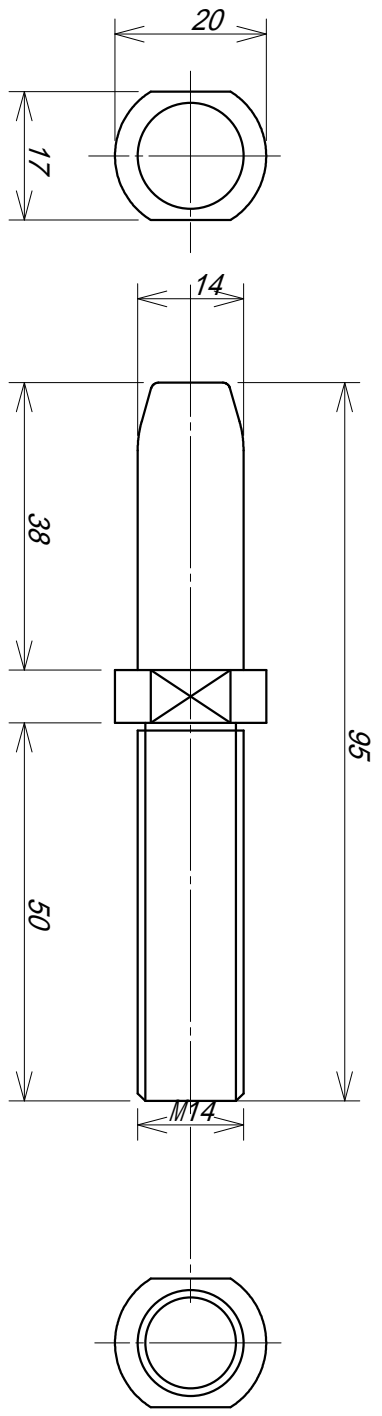


図番 Dwg. NO.  
シ技03-ST-MP14N-000

面の肌  
SURE-TEX.  
6.3/ (3.2/)



定格電流	280A	重量	121g
		引抜力	4.6kg
		挿入力	5.1kg

勘合以外	ST-MS14		
------	---------	--	--

等級 grade	寸法	1st 角度	2nd 角度	3rd 角度	1' 角度	1 : 1 SCALE
区分 III-X						
X 120	0.15	20	0.3	25	0.8	1 : 1
120 < X 400	0.2	10	0.5	15	1.2	1 : 1
400 < X 1000	0.3	5	0.8	10	2	1 : 1
1000 < X 2000	0.5	2.5	1.2	5	3	1 : 1

材質 MATERIAL	C3604
処理 TREATMENT	Ag3 ~ 5 μ

等級 GRADE	2
年月日 DATE	97-12-01

名称 TITLE	単極コネクタ(プラグ)
部番 PART NO.	ST-MP14N