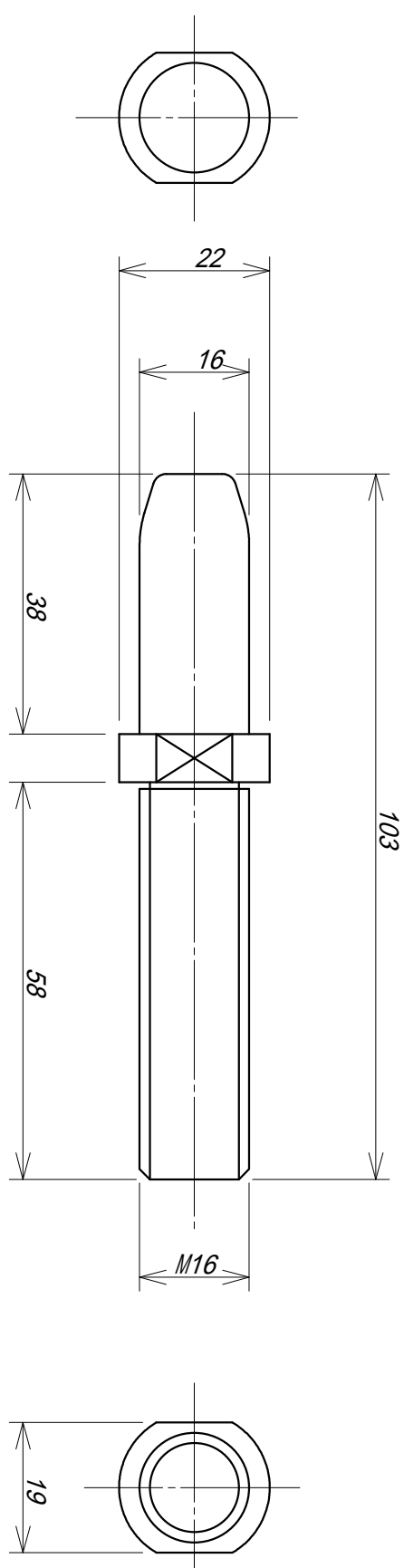


図番 DWS NO.
仕様03-ST-MP16N-000

面の肌
SURF. TEX. $\nabla 6.3$ ($\nabla 3.2$)



定格電流	340A	重量	170g
接触抵抗	25 μ	引抜き力	6.6kg
適合ソケット	ST-MS16	挿入力	7.1kg

等級 grade	1級 (1st)	2級 (2nd)	3rd	尺度 SCALE
区分 010-X				2:1
X 120	0.15	0.3	0.8	承認 検図 設計 製図 APPD CHKD DEGD DRAWN
120 < X 400	0.2	0.5	1.2	山本須江 田中 濱
400 < X 1000	0.3	0.8	2	
1000 < X 2000	0.5	1.2	3	

材質 MATERIAL
C3604
処理 TREATMENT
Ag3 ~ 5 μ

等級 GRADE
2
年月日 DATE
97-12-08

名称 TITLE
単極コネクタ(プラグ)
ST-MP16N
部番 PART NO.
1/1