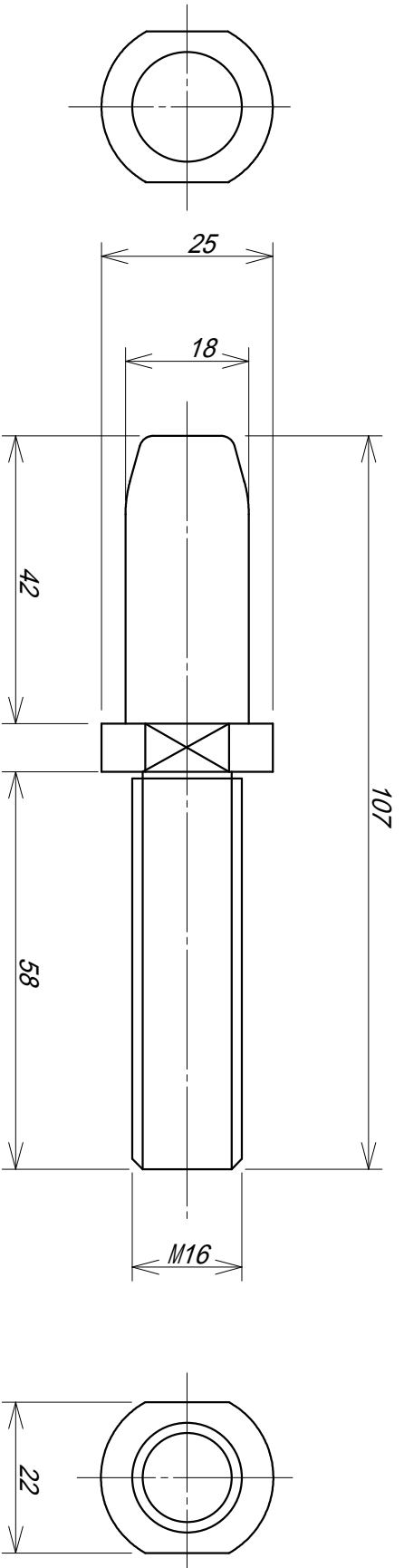


図番 Dwg No.  
シ技03-ST-MP18N-000

面の肌  
SURF. TEX.  $\nabla 0.3$  ( $\nabla 0.2$ )



定格電流	400A	重量	203g
接触抵抗	20 $\mu$	引抜き力	7.6kg
		挿入力	10.2kg
適合ソケット	ST-MS18		

等級 grade	1級 (1st)	2級 (2nd)	3rd	尺度 SCALE
区分 010-X				2:1
X 120	0.15	0.3	0.8	承認 検図 設計 製図 APPD CHKD DEGD DRAWN
120 < X 400	0.2	0.5	1.2	山本須江 田中 濱
400 < X 1000	0.3	0.8	2	
1000 < X 2000	0.5	1.2	3	

材質 MATERIAL	C3604	等級 GRADE	2
処理 TREATMENT	Ag3 ~ 5 $\mu$	年月日 DATE	97-12-08

名称 TITLE	単極コネクタ(プラグ)
部番 PART NO.	ST-MP18N
COPYRIGHT	SYSTECH Corporation.