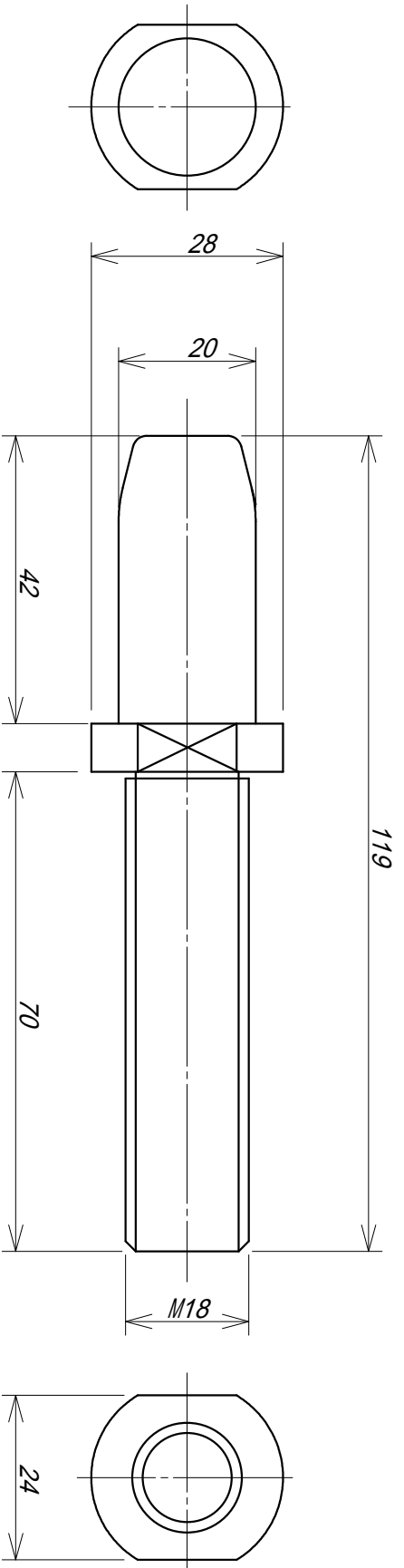


図番 Dwg No.  
シ技03-ST-MP20N-000

面の肌  
SURF.TEX. 0.3/ (0.2/)



定格電流	460A	重量	271g
接触抵抗	15 $\mu$	引抜き力	8.1kg
適合ソケット	ST-MS20	挿入力	12.2kg

等級 grade	1級 (1st)	2級 (2nd)	3rd	尺度 SCALE
区分 010-X				2:1
X 120	0.15	0.3	0.8	承認 検図 設計 製図
120 < X 400	0.2	0.5	1.2	APPD CHKD DEGD DRAWN
400 < X 1000	0.3	0.8	2	山本 須江 田中 濱
1000 < X 2000	0.5	1.2	3	

材質 MATERIAL	C3604	等級 GRADE	2	名称 TITLE	単極コネクタ(プラグ)
処理 TREATMENT	Ag3 ~ 5 $\mu$	年月日 DATE	97-12-08	部番 PART NO.	ST-MP20N
					1/1