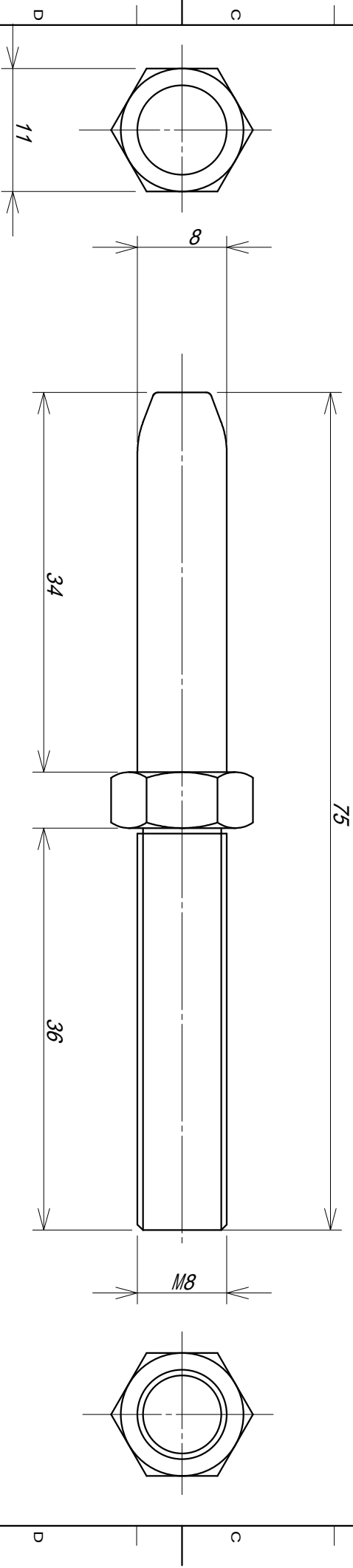


図番 Dwg. NO.
シテ03-ST-MP8N-000

面の肌
SURE-TEX.
6.3/ (2.2/)



定格電流 125A

重量 31g

引抜力 2.0kg

挿入力 2.5kg

適合ワット ST-MS8

等級 grade	寸法	1st 角度	2nd 寸法	2nd 角度	3rd 寸法	3rd 角度
区分 III-X						
X 120	0.15	20	0.3	25	0.8	30
120 < X 400	0.2	10	0.5	15	1.2	30
400 < X 1000	0.3	5	0.8	10	2	20
1000 < X 2000	0.5	2.5	1.2	5	3	10

材質 MATERIAL
C3604

等級 GRADE
2

名称 TITLE
単極コネクタ(プラグ)

処理 TREATMENT
Ag3~5μ

年月日 DATE
97-12-01

部番 PART NO.
ST-MP8N

尺度 SCALE
2:1

承認 APPD
山本須江

検図 CHKD
田中

設計 DEGD
濱

製図 DRAWIN