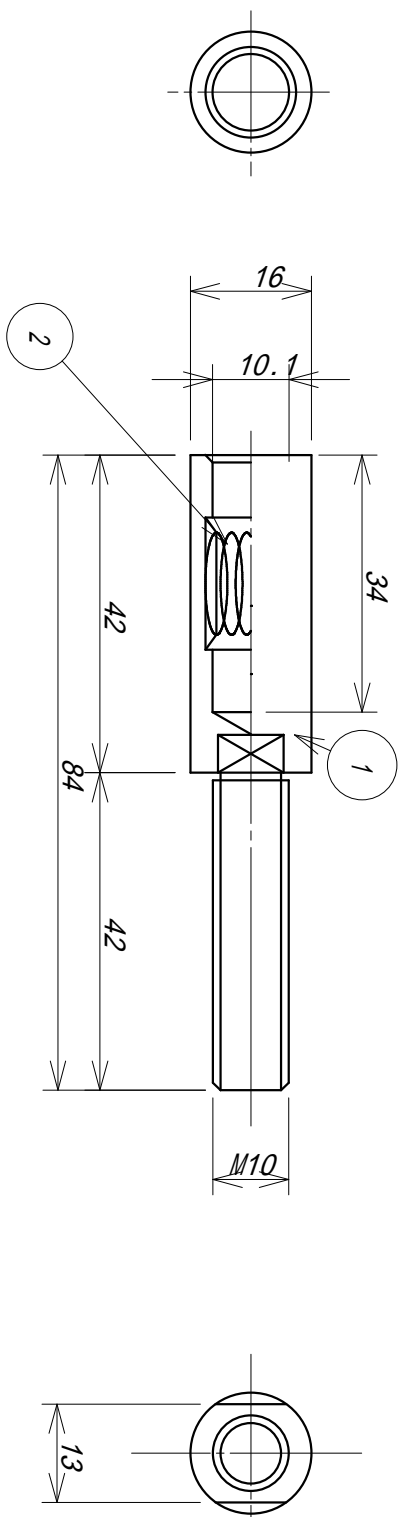


図番 Dwg. NO.
シテ03-ST-MS10-000

面の肌
SURF. TEXT. $\nabla 6.3/$
($\nabla 3.2/$)



定格電流	180A	重量	67g
接触抵抗	50 μ	引抜き力	3.0kg
		挿入力	3.5kg
動合ラグ	ST-MP10N		

等級 grade	区分 DIM. X	1st			2nd			3rd			承認 APFD	検図 CHKD	設計 DEGD	製図 DRAWIN
		寸法	角度	寸法	角度	寸法	角度	寸法	角度					
X	120	0.15	20	0.3	25	0.8	30	1.2	20	1	1	山本須江	田中	濱
	120 < X	400	0.2	10	0.5	15	1.2	30						
	400 < X	1000	0.3	5	0.8	10	2	20						
	1000 < X	2000	0.5	2.5	1.2	5	3	10						

材質 MATERIAL
C3604
BeCu
処理 TREATMENT
Ag3~5 μ
Ag3~5 μ

等級 GRADE
2
年月日 DATE
97-12-02

名称 TITLE
単極コネクタ(ソケット)
ST-MS10
部番 PART NO.
1/1