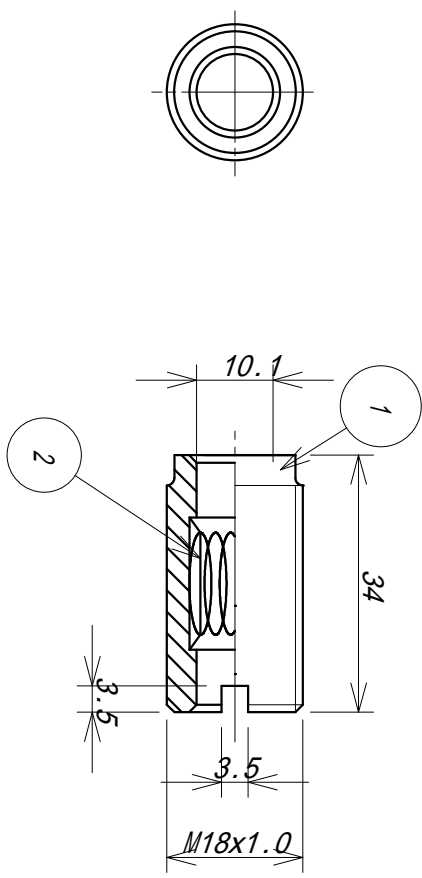


図番 Dwg NO.
シ技03-ST-MS10N-000

面の肌
SURF. TEXT. $\nabla 6.3/$
($\nabla 3.2/$)



定格電流	180A	重量	40g
接触抵抗	50 μ	引抜き力	3.0kg
		挿入力	3.5kg
動合ラゲ	ST-MP10N		

等級 grade	幅 (±)	1st 角度	2nd 角度	3rd 角度	3rd 角度
区分 0th-X					
X 120	0.15	20	0.3	25	0.8
120 < X 400	0.2	10	0.5	15	1.2
400 < X 1000	0.3	5	0.8	10	2
1000 < X 2000	0.5	2.5	1.2	5	3

尺度 SCALE 1 : 1
承認 承認 換図 換図 設計 設計 製図 製図
APPD CHKD DEGD DRAWIN
山本 須江 田中 濱

材質 MATERIAL C3604
BeCu
処理 TREATMENT Ag3~5 μ
Ag3~5 μ

等級 GRADE 2
年月日 DATE 97-12-22

名称 TITLE 単極コネクタ(ソケット)
ST-MS10N
部番 PART NO. 1/1