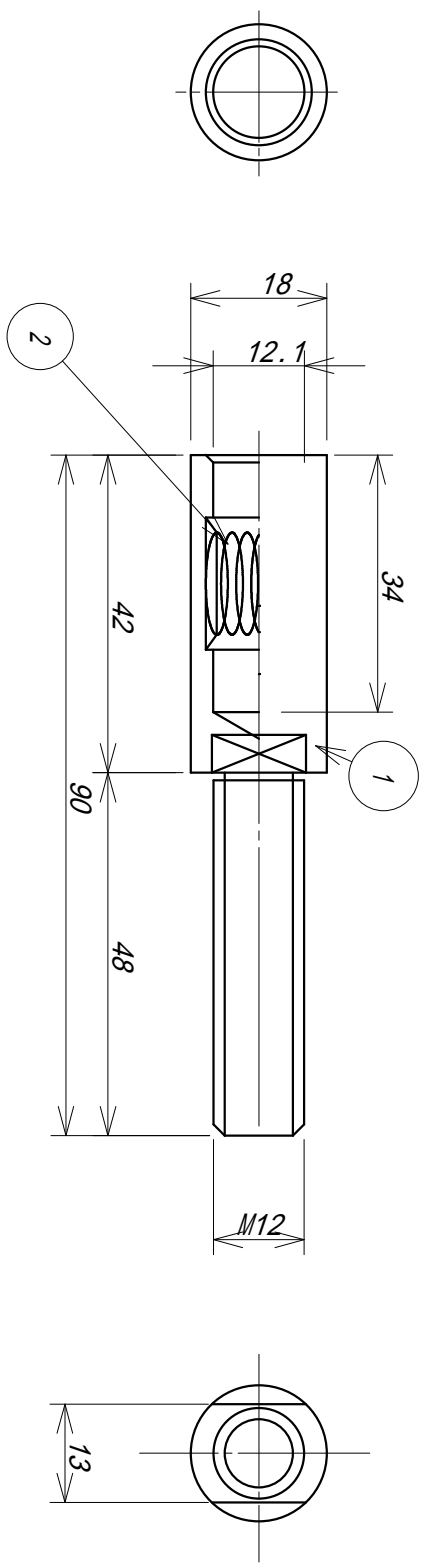


図番 Dwg. NO.
シテ03-ST-MS12-000

面の肌
SURF. TEXT.
6.3/
(3.2/)



定格電流	230A	重量	88g
接触抵抗	40 μ	引抜き力	3.0kg
		挿入力	3.6kg
勘合ラゲ	ST-MP12N		

等級 grade	1st			2nd			3rd		
	寸法	角度	寸法	角度	寸法	角度	寸法	角度	
X 120	0.15	20	0.3	25	0.8	30			
120 < X 400	0.2	10	0.5	15	1.2	20			
400 < X 1000	0.3	5	0.8	10	2	20			
1000 < X 2000	0.5	2.5	1.2	5	3	10			

材料 MATERIAL	C3604 BeCu	等級 GRADE	2	名称 TITLE	単極コネクタ(ソケット)
処理 TREATMENT	Ag3~5 μ Ag3~5 μ	年月日 DATE	97-12-02	部番 PART NO.	ST-MS12
承認 APPEL	山本須江	設計 DEGD	田中	製図 DRAWIN	濱
SCALE	1 : 1	SCALE	1 : 1	SCALE	1 : 1