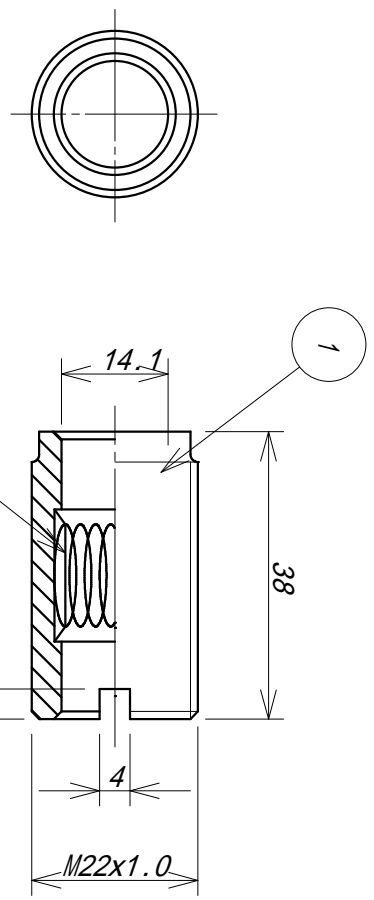


図番 Dwg NO.
シ技03-ST-MS14N-000

面の肌
SURF. TEXT. $\nabla 6.3/$
($\nabla 3.2/$)



定格電流	280A	重量	58g
接触抵抗	35 μ	引抜き力	4.6kg
		挿入力	5.1kg
動合ラグ	ST-MP14N		

等級 grade	区分 Div. X	1st			2nd			3rd		
		寸法	角度	寸法	角度	寸法	角度	寸法	角度	
X	120	0.15	20	0.3	25	0.8	30			
	400	0.2	10	0.5	15	1.2	20			
	1000	0.3	5	0.8	10	2	3			
	2000	0.5	2.5	1.2	5	10				

尺度 SCALE
1 : 1
承認 換図
APPD CHKD
設計 製図
DEGD DRAWIN
山本 須江 田中 濱

材質 MATERIAL
C3604
BeCu
処理 TREATMENT
Ag3~5 μ
Ag3~5 μ

等級 GRADE
2
年月日 DATE
97-12-22

名称 TITLE
単極コネクタ(ソケット)
ST-MS14N
部番 PART NO.
1/1