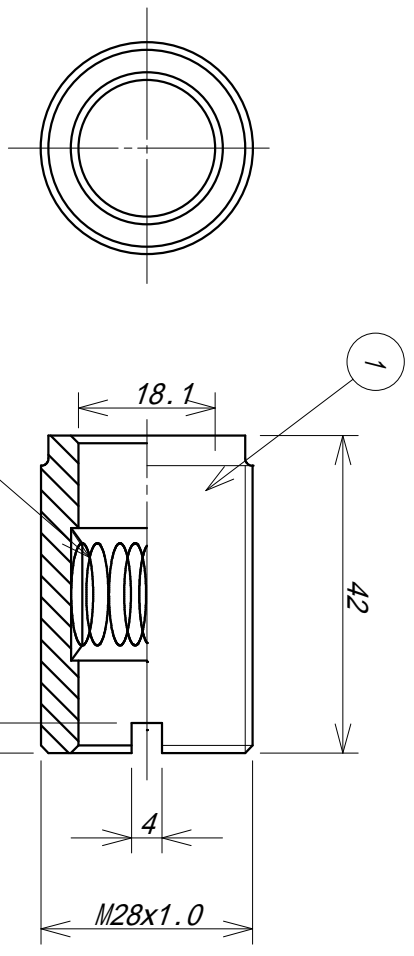


図番 Dwg. NO.
シ技03-ST-MS18N-000

面の肌
SURF. TEXT. $\nabla 6.3/ (3.2)$

1 2 3 4 5 6 7 8



A
B
C
D
E

定格電流	400A	重量	107g
接触抵抗	20 μ	引抜き力	7.6kg
		挿入力	10.2kg
勘合ラゲジ	ST-MP18N		

等級 grade	幅 (±)	1st 寸法	1st 角度	2nd 寸法	2nd 角度	3rd 寸法	3rd 角度	4th 寸法	4th 角度
区分 0th-X									
X 120	0.15	20	0.3	25	0.8	1.2	30		
120 < X 400	0.2	10	0.5	15	1.2	20	20		
400 < X 1000	0.3	5	0.8	10	2	2	20		
1000 < X 2000	0.5	2.5	1.2	5	3	3	10		

尺度 SCALE
1 : 1
承認 承認
APPD CHKD
山本 須江
DESIGNER
田中 濱
DRAWING

材質 MATERIAL
C3604
BeCu
処理 TREATMENT
Ag3 ~ 5 μ
Ag3 ~ 5 μ

等級 GRADE
2
年月日 DATE
97-12-22

名称 TITLE
単極コネクタ(ソケット)
ST-MS18N
部番 PART NO.
1/1

〒259-1133 神奈川県伊勢原市東大竹2-26-2 (株)システムック TEL : 0463-92-5821 FAX : 0463-92-5822
COPYRIGHT SYSTEMECH Corporation.