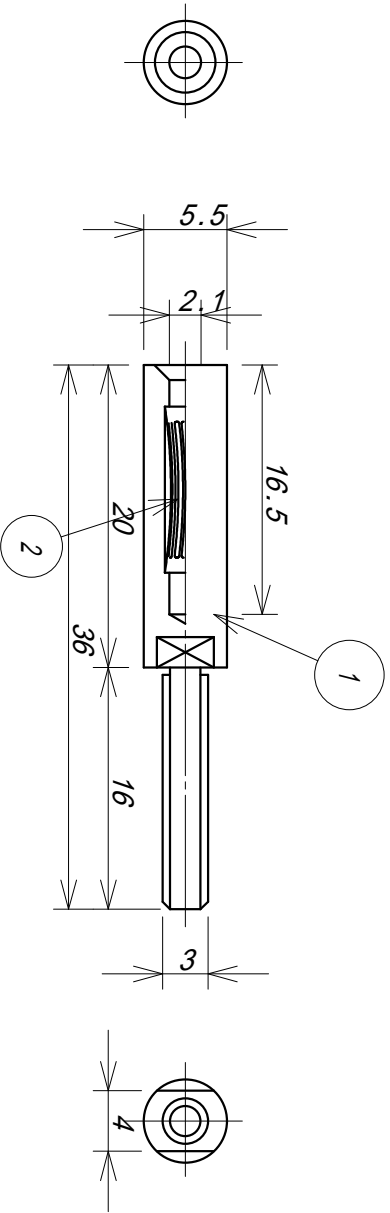


図番 Dwg. NO. シテ03-ST-MS2-000

面の肌 SURF. TEX. 6.3/ (3.2/)



定格電流	25A	重量	4g
接触抵抗	300 μ	引抜き力	0.6kg
		挿入力	0.8kg
勘合プラグ	ST-MP2N		

等級 grade	寸法	1st 角度	2nd 角度	3rd 角度	1' 角度	尺度 SCALE
区分 III-X						
X 120	0.15	20	0.3	25	0.8	2 : 1
120 < X 400	0.2	10	0.5	15	1.2	
400 < X 1000	0.3	5	0.8	10	2	
1000 < X 2000	0.5	2.5	1.2	5	3	

材質 MATERIAL	C3604 BeCu	等級 GRADE	2	名称 TITLE	単極コネクタ(ソケット)
処理 TREATMENT	Ag3 ~ 5 μ Ag3 ~ 5 μ	年月日 DATE	97-12-01	設計 DECD	田中
				製造 DRAWN	濱
				承認 APPD	山本須江
				検査 CHKD	田中
				部番 PART NO.	1/1