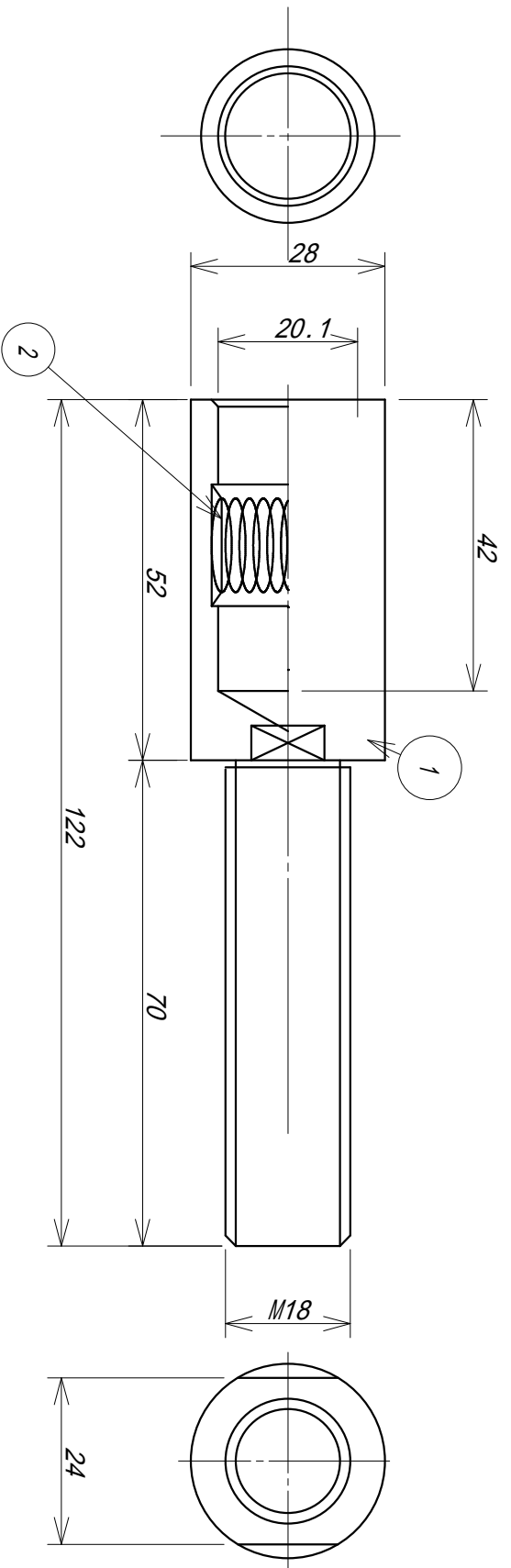


図番 Dwg. NO.
シ技03-ST-MS20-000

面の肌
SURF. TEXT. $6.3/\sqrt{}$ ($3.2/\sqrt{}$)



| | | | |
|-------|----------|------|--------|
| 定格電流 | 460A | 重量 | 270g |
| 接触抵抗 | 15 μ | 引抜き力 | 8.1kg |
| | | 挿入力 | 12.2kg |
| 勘合プラグ | ST-MP20N | | |

| 等級 grade | 幅 (±) | 1st 角度 | 2nd 角度 | 3rd 角度 |
|---------------|-------|--------|--------|--------|
| 区分 0th-X | | | | |
| X 120 | 0.15 | 20 | 0.3 | 25 |
| 120 < X 400 | 0.2 | 10 | 0.5 | 15 |
| 400 < X 1000 | 0.3 | 5 | 0.8 | 10 |
| 1000 < X 2000 | 0.5 | 2.5 | 1.2 | 5 |

| | |
|-----------|-------|
| 尺度 SCALE | 1 : 1 |
| 承認 APFD | 山本須江 |
| 検図 CHKD | 田中 |
| 設計 DEGD | 濱 |
| 製図 DRAWIN | |

| | |
|--------------|--------------------------------|
| 材質 MATERIAL | C3604 BeCu |
| 処理 TREATMENT | Ag3 ~ 5 μ Ag3 ~ 5 μ |

| | |
|----------|----------|
| 等級 GRADE | 2 |
| 年月日 DATE | 97-12-02 |

| | |
|-------------|--------------|
| 名称 TITLE | 単極コネクタ(ソケット) |
| 番番 PART NO. | ST-MS20 |