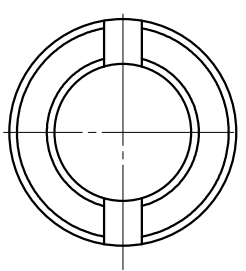
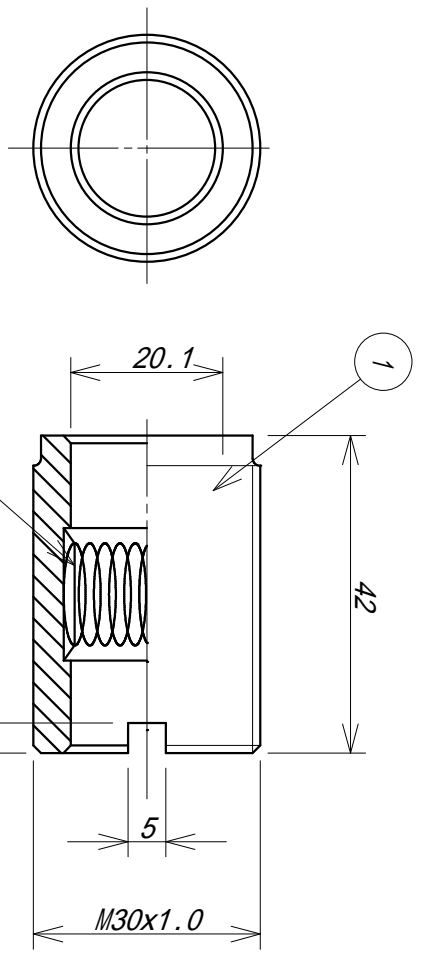


図番 Dwg. NO.
シ技03-ST-MS20N-000

面の肌
SURF. TEXT. $\nabla 6.3/$
($\nabla 3.2/$)

1 2 3 4 5 6 7 8



A B C D E

A B C D E

定格電流	460A	重量	116g
接触抵抗	15 μ	引抜き力	8.1kg
		挿入力	12.2kg
動合ラゲ	ST-MP20N		

等級 grade	区分 0th-X	1st			2nd			3rd		
		寸法	角度	寸法	角度	寸法	角度	寸法	角度	
X	120	0.15	20	0.3	25	0.8	30			
	120 < X	400	0.2	10	0.5	15	1.2	20		
	400 < X	1000	0.3	5	0.8	10	2	20		
	1000 < X	2000	0.5	2.5	1.2	5	3	10		

SCALE 1:1
承認 山本須江
検図 CHKD 田中
設計 DEGD 濱

MATERIAL C3604
BeCu
TREATMENT Ag3~5 μ
Ag3~5 μ

等級 GRADE 2
年月日 DATE 97-12-22

名称 TITLE 単極コネクタ(ソケット)
ST-MS20N
部番 PART NO. 1/1