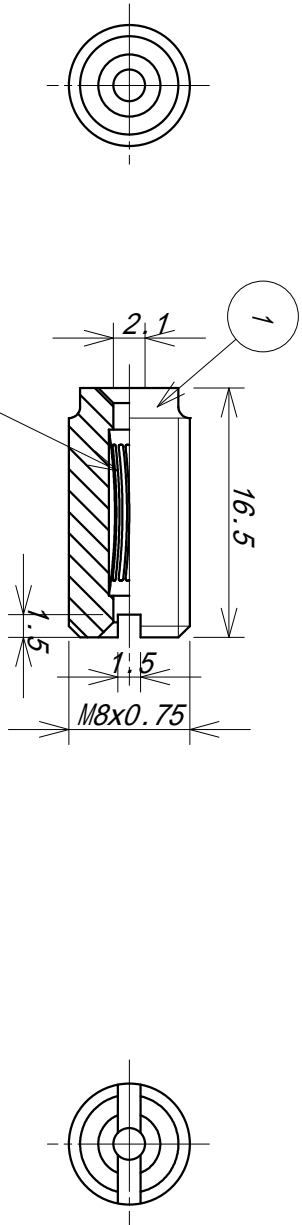


図番 Dwg. NO. シテ03-ST-MS2-000

面の肌 SURF. TEX. 6.3/ (32/)

1 2 3 4 5 6 7 8



定格電流	25A	重量	5.1g
接触抵抗	300 μ	引抜き力	0.6kg
		挿入力	0.8kg
適合プラグ	ST-MP2N		

等級 grade	寸法 1st	寸法 2nd	寸法 3rd	寸法 1'	寸法 2'	寸法 3'	寸法 4'
区分 III-X							
X	120	0.15	20	0.3	25	0.8	30
120 < X	400	0.2	10	0.5	15	1.2	20
400 < X	1000	0.3	5	0.8	10	2	20
1000 < X	2000	0.5	2.5	1.2	5	3	10

等級 SCALE	2 : 1	承認 APPD	山本 須江	設計 DECD	田中 濱	製造 DRAWN	製図
材質 MATERIAL	C3604 BeCu	承認 CHKD		設計 DECD		製造 DRAWN	
処理 TREATMENT	Ag3 ~ 5 μ Ag3 ~ 5 μ	承認 CHKD		設計 DECD		製造 DRAWN	
等級 GRADE	2	承認 CHKD		設計 DECD		製造 DRAWN	
年月日 DATE	97-12-22	承認 CHKD		設計 DECD		製造 DRAWN	
名称 TITLE	単極コネクタ(ソケット)	承認 CHKD		設計 DECD		製造 DRAWN	
部番 PART NO.	ST-MS2N	承認 CHKD		設計 DECD		製造 DRAWN	

〒259-1133 神奈川県伊勢原市東大竹2-26-2 (株)システムック TEL : 0463-92-5821 FAX : 0463-92-5822

COPYRIGHT SYSTECH Corporation.