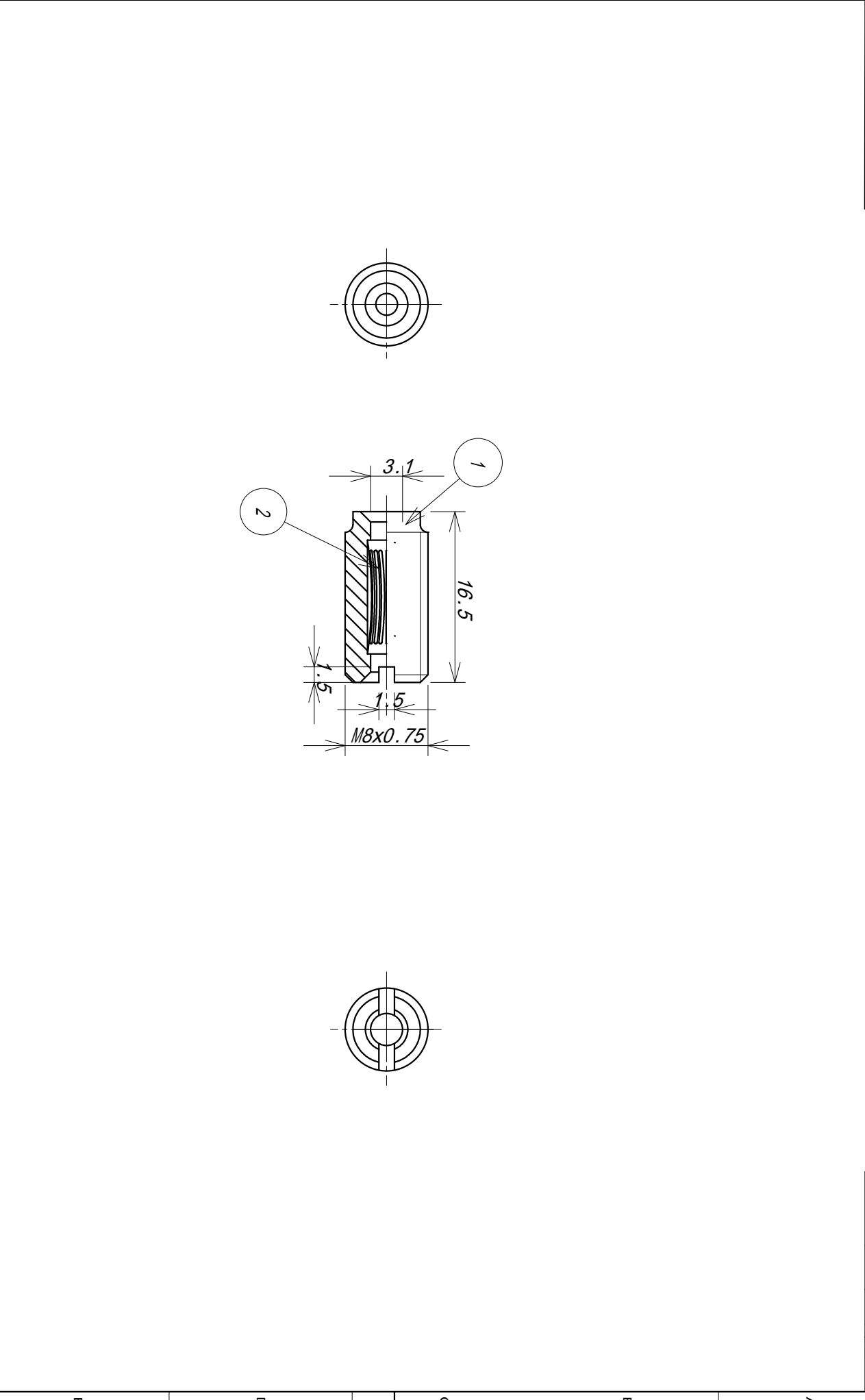
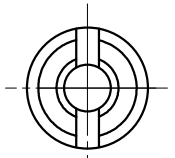
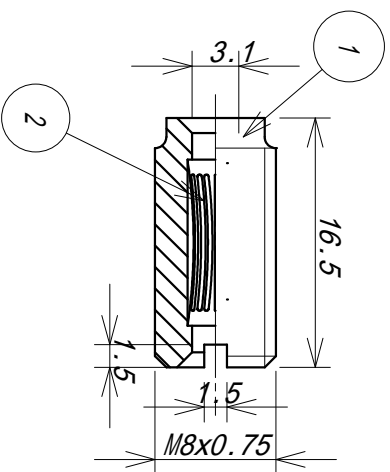
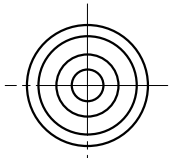


図番 Dwg. NO.
シテ03-ST-MS3N-000

面の肌
SURF. TEXT. $\nabla 6.3/ (3.2/)$



定格電流	35A	重量	5.2g
接触抵抗	200 μ	引抜き力	0.8kg
		挿入力	1.0kg
勘合プラグ	ST-MP3N		

等級 grade	寸法	1st 角度	2nd 角度	3rd 角度	3rd 角度					
区分 011-X	X	120	400	0.15	20	0.3	25	0.8	1.2	30
	120 < X	400	0.2	10	0.5	15	1.2	30		
	400 < X	1000	0.3	5	0.8	10	2	20		
	1000 < X	2000	0.5	2.5	1.2	5	3	10		

尺度 SCALE
2 : 1
承認 APPEL 山本須江
検図 CHKD 田中
設計 DEGD 濱

材質 MATERIAL
C3604
BeCu
処理 TREATMENT
Ag3 ~ 5 μ
Ag3 ~ 5 μ

等級 GRADE
2
年月日 DATE
97-12-22

名称 TITLE
単極コネクタ(ソケット)
ST-MS3N
部番 PART NO.
1/1