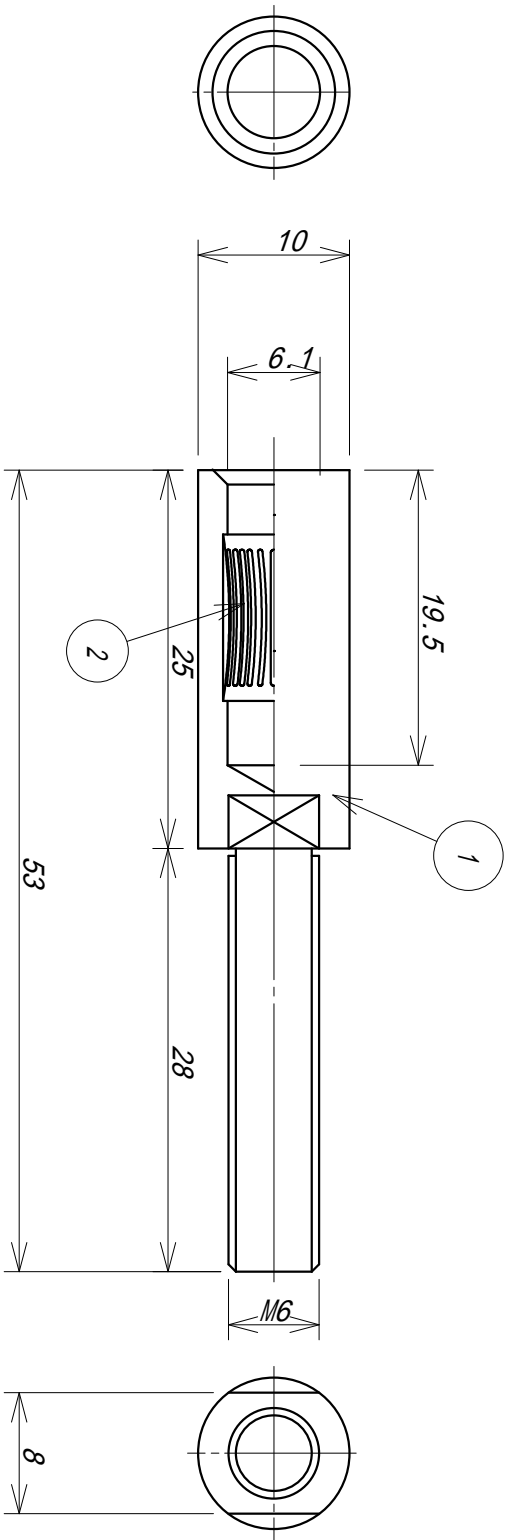


図番 Dwg. NO.
シ技03-ST-MS6-000

面の肌
SURF. TEXT. $6.3/\sqrt{R}$ ($3.2/\sqrt{R}$)



定格電流	90A	重量	15g
接触抵抗	100 μ	引抜き力	2.0kg
		挿入力	2.5kg
適合プラグ	ST-MP6N		

等級 grade	寸法	1st 角度	2nd 角度	3rd 角度
区分 011-X	X 120	0.15	20	0.3
	120 < X 400	0.2	10	0.5
	400 < X 1000	0.3	5	0.8
	1000 < X 2000	0.5	2.5	1.2

承認	2	SCALE	2:1
検図	CHKD	設計	DESD
製図	DRWIN	製図	DESD
山本	須江	田中	濱

材質	MATERIAL	C3604
BeCu	TREATMENT	Ag3~5 μ
処理		Ag3~5 μ

等級	GRADE	2
年月日	DATE	97-12-02

名称	TITLE	単極コネクタ(ソケット)
部番	PART NO.	ST-MS6
1/1		1/1