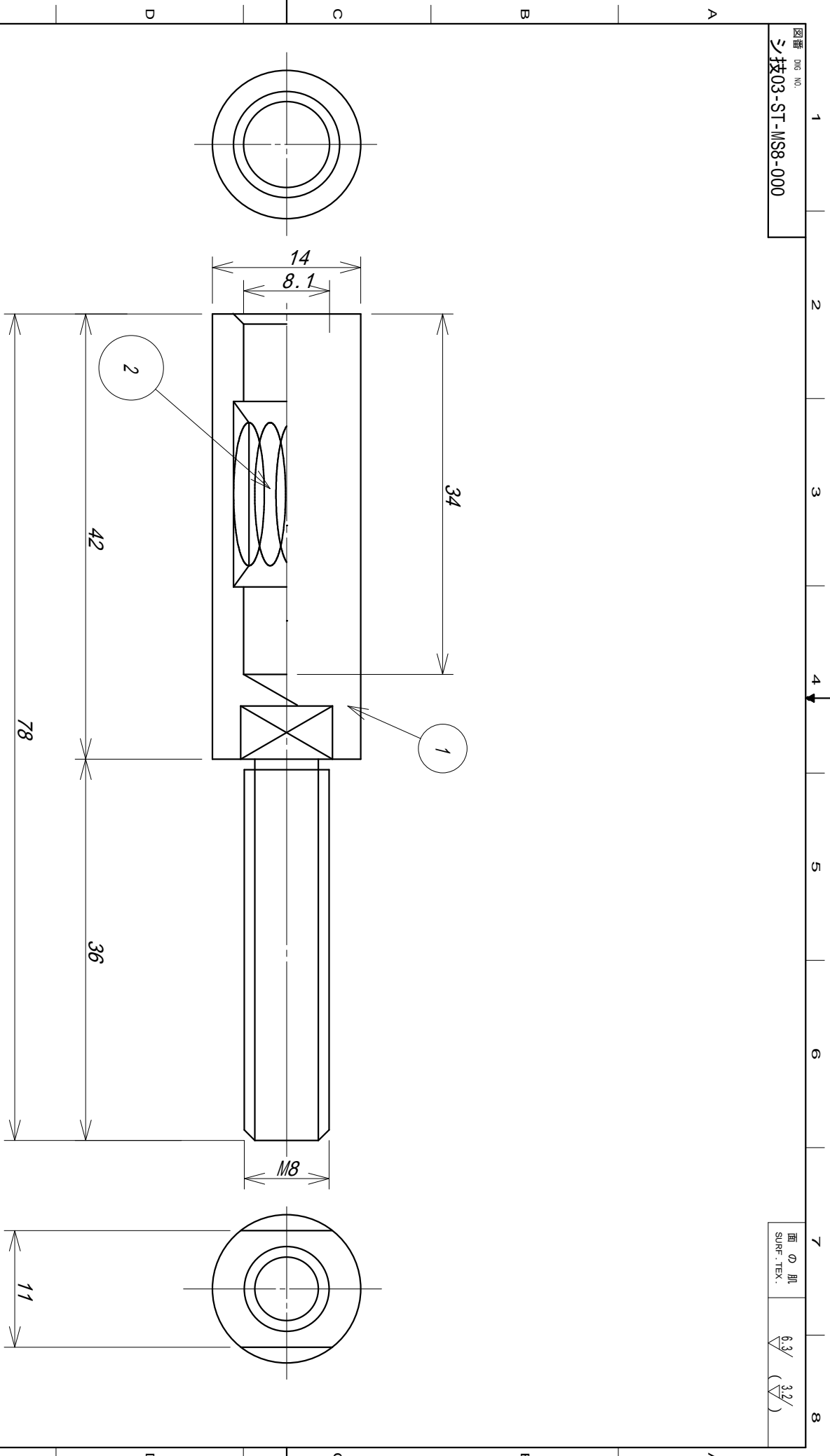


図番 Dwg. NO.
シ技03-ST-MS8-000

面の肌
SURF. TEXT. $6.3/(\sqrt{3.2})$



定格電流	125A	重量	47g
接触抵抗	60 μ	引抜き力	2.0kg
		挿入力	2.5kg
勘合プラグ	ST-MP8N		

等級 grade	幅 (±)	1st 寸法 角度	2nd 寸法 角度	3rd 寸法 角度
区分 011-X				
X 120	0.15	20	0.3	25
120 < X 400	0.2	10	0.5	15
400 < X 1000	0.3	5	0.8	10
1000 < X 2000	0.5	2.5	1.2	5

尺度 SCALE	2 : 1
承認 APPO	山本須江
検図 CHKD	田中
設計 DEGD	濱
製図 DRAWIN	

材質 MATERIAL	C3604 BeCu
処理 TREATMENT	Ag3 ~ 5 μ

等級 GRADE	2
年月日 DATE	97-12-02

名称 TITLE	単極コネクタ(ソケット)
部番 PART NO.	ST-MS8
1/1	1/1