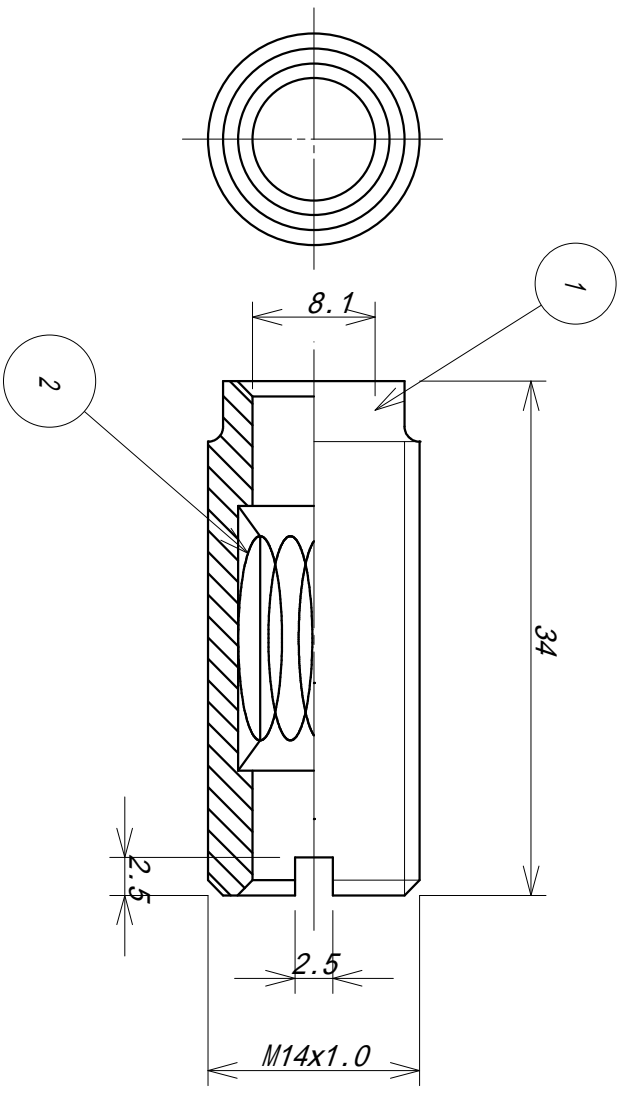


図番 Dwg. NO.
シ技03-ST-MS8-000

面の肌
SURF. TEXT. $\nabla 6.3/$
($\nabla 3.2/$)



定格電流	125A	重量	22g
接触抵抗	60 μ	引抜き力	2.0kg
		挿入力	2.5kg
動合ラグ	ST-MP8N		

等級 grade	1st			2nd			3rd		
	寸法	角度	寸法	角度	寸法	角度	寸法	角度	
X 120	0.15	20	0.3	25	0.8	30			
120 < X 400	0.2	10	0.5	15	1.2	20			
400 < X 1000	0.3	5	0.8	10	2	10			
1000 < X 2000	0.5	2.5	1.2	5	3	10			

SCALE	2:1	承認	山本須江	設計	田中	製図	濱
MATERIAL	C3604 BeCu	承認	山本須江	設計	田中	製図	濱
TREATMENT	Ag3~5 μ Ag3~5 μ	承認	山本須江	設計	田中	製図	濱
GRADE	2	承認	山本須江	設計	田中	製図	濱
DATE	97-12-22	承認	山本須江	設計	田中	製図	濱
TITLE	単極コネクタ(ソケット)	承認	山本須江	設計	田中	製図	濱
PART NO.	ST-MS8N	承認	山本須江	設計	田中	製図	濱

〒259-1133 神奈川県伊勢原市東大井2-26-2 (株)システムック TEL: 0463-92-5821 FAX: 0463-92-5822

COPYRIGHT SYSTEMECH Corporation.