

製品仕様書

PF2.500 / PF3.000-EMC

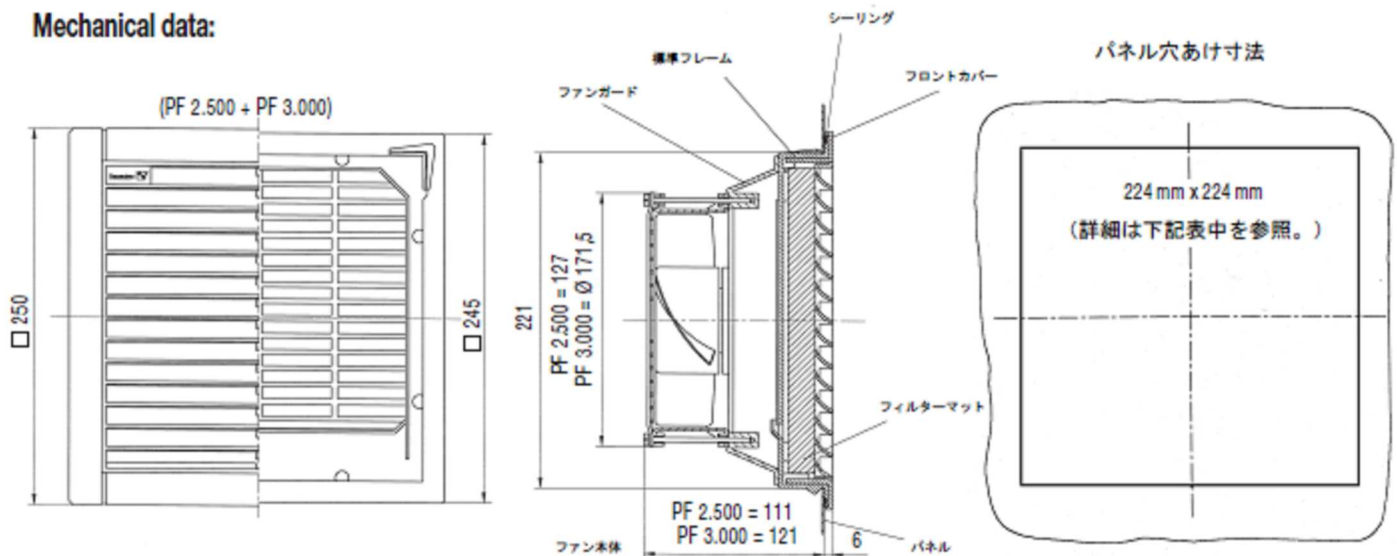
製造元: ファンネンベルグ(ドイツ)



型番指定方法: ^{シリーズ名} PF2.500 - () - EMC

: 吸入式は未記入(排出式は A を記入) 1 定格電圧 アイボリーの場合は未記入(ブラックの場合、B を記入)

Mechanical data:



Airflow data:	PF2.500 - EMC	PF3.000 - EMC
標準風量 (PFA 使用時) 2	131 m ³ /h (95 m ³ /h)	249 m ³ /h (210 m ³ /h)
ろ過能力	73%	
マテリアルグレード	DIN EN 779(G2)	
ノイズレベル	49dB(A)	52dB(A)

2: PF2.500(もしくは PF3.000)+PFA3.000

Electrical data:	PF2.500 - EMC					PF3.000 - EMC				
定格電圧	DC12V 1	DC24V 1	DC48V	AC115V	AC230	DC12V	DC24V	DC48V	AC115	AC230
電圧レンジ	DC8V ~14V	DC18V ~30V	DC36V ~56V	DC97V ~127V	DC187V ~253V	DC8V ~15V	DC18V ~30V	DC36V ~56V	DC97V ~127V	DC187 ~253V
出力	5.0W	4.7W	4.6W	17W	17W	12W	18W	17W	40W	39W

1) PF2.500 の DC12V, 24V は吸入式のみとなります。

Technical data:	PF2.500 - EMC	PF3.000 - EMC
本体寸法(mm) (高さx幅x奥行)	250x250x111 (詳細寸法は上記を参照。)	250x250x121 (詳細寸法は上記を参照。)
重量	1750g	1750g(AC) / 1500g(DC)
IP 保護	IP54	
ケース材質	ABS-FR(UL94-V0)	
EMC シールド材質	ステンレススチール	
安全規格	DIN 31 001	
カラー	標準: RAL7032(アイボリー) (指定色: RAL7035 ブラック)	
接続方式	ターミナル(端子台)	

Supplement data:	PF2.500 - EMC	PF3.000 - EMC
使用温度範囲	AC: -10 ~ +55	DC: -20 ~ +55
保管温度範囲	-20 ~ +70	
パネル穴あけ寸法	224x224mm ± 0.5 (パネル厚 3mm 以下)	

輸入販売元: 〒259-1133 神奈川県伊勢原市東大竹 2-26-2 (株) システック

<http://www.sys-corp.jp>

tel 0463-92-5821(代) fax 0463-92-5822(代)

シ技 1102-PF2.5/3.00-EMC-00