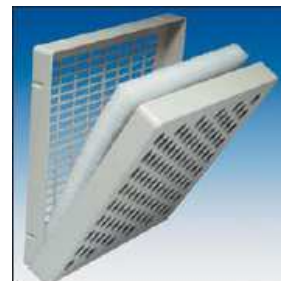


# 製品仕様書

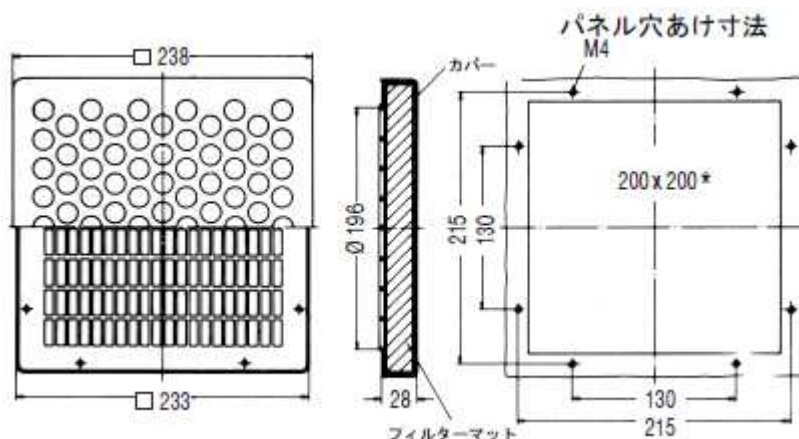
## AFFO

製造元: ファンネンベルグ(ドイツ)



型番指定方法: AFF0\_\_

アイボリーの場合は未記入(ブラックの場合、Bを記入)



Airflow data:	AFF0
フィルターマット質量	150g/m <sup>2</sup>
ろ過能力	73%
マテリアルグレード	DIN EN 779(G2)

Technical data:	AFF0
本体寸法(mm) (高さx幅x奥行)	238x238x28 (詳細寸法は上記を参照。)
重量	320g
IP 保護	IP54
ケース材質	ABS-FR(UL94-V0)
カラー	標準: RAL7032(アイボリー) (指定色: RAL7035 ブラック)

Supplement data:	AFF0
使用温度範囲	AC: -20 ~ +70 DC: -20 ~ +70
保管温度範囲	-20 ~ +70
パネル穴あけ寸法	上図を参照。

輸入販売元: 〒259-1133 神奈川県伊勢原市東大竹 2-26-2 (株)システック  
tel 0463-92-5821(代) fax 0463-92-5822(代)

<http://www.sys-corp.jp>

シ技 1102-AFF0-00