

製品仕様書

AFFO2

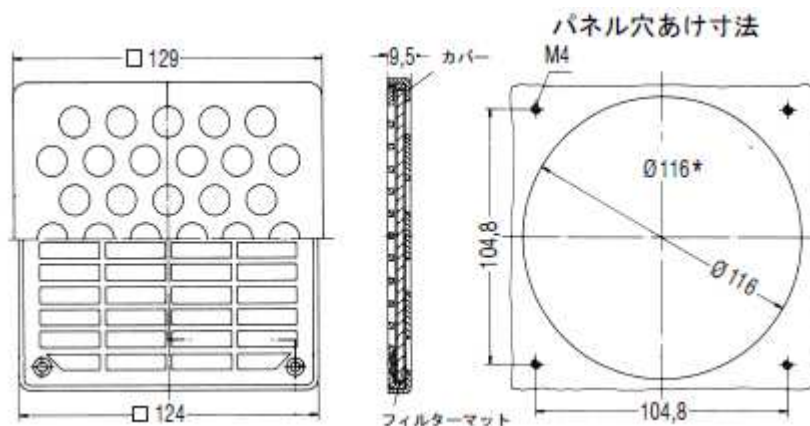
製造元: ファンネンベルグ(ドイツ)

型番指定方法: AFF02__

アイボリーの場合は未記入(ブラックの場合、Bを記入)



標準色: アイボリー



| | |
|---------------|---------------------|
| Airflow data: | AFF02 |
| フィルターマット質量 | 350g/m ² |
| ろ過能力 | 88% |
| マテリアルグレード | DIN EN 779(G3) |

| | |
|-----------------------|--|
| Technical data: | AFF02 |
| 本体寸法(mm) (高さ×幅×奥行) | 129×129×9.5 (詳細寸法は上記を参照。) |
| 重量 | 75g |
| IP保護 | IP42 |
| ケース材質 | ABS-FR(UL94-V0) |
| カラー | 標準: RAL7032(アイボリー) (指定色: RAL7035 ブラック) |

| | |
|------------------|-----------------------------|
| Supplement data: | AFF02 |
| 使用温度範囲 | AC: -20 ~ +70 DC: -20 ~ +70 |
| 保管温度範囲 | -20 ~ +70 |
| パネル穴あけ寸法 | 上図を参照。 |

輸入販売元: 〒259-1133 神奈川県伊勢原市東大竹 2-26-2 (株)システック
tel 0463-92-5821(代) fax 0463-92-5822(代)

<http://www.sys-corp.jp>

シ技 1102-AFF02-00