

# 製品仕様書

## AFF

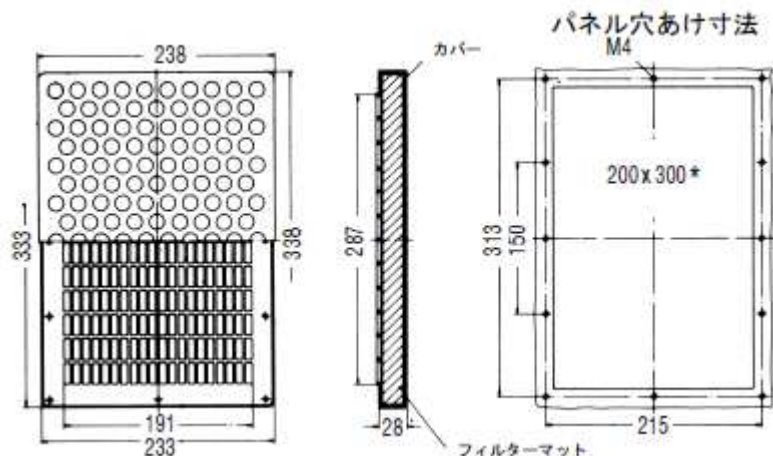
(AFF 共用)

製造元:ファンネンベルグ(ドイツ)



型番指定方法:AFF \_

アイボリーの場合は未記入(ブラックの場合、Bを記入)



Airflow data:	AFF
フィルターマット質量	350g/m <sup>2</sup>
ろ過能力	88%
マテリアルグレード	DIN EN 779(G3)

Technical data:	AFF
本体寸法(mm) (高さx幅x奥行)	238x338x28 (詳細寸法は上記を参照。)
重量	440g
IP保護	IP54
ケース材質	ABS-FR(UL94-V0)
カラー	標準:RAL7032(アイボリー) (指定色:RAL7035ブラック)

Supplement data:	AFF
使用温度範囲	AC:-20 ~ +70 DC:-20 ~ +70
保管温度範囲	-20 ~ +70
パネル穴あけ寸法	上図を参照。

輸入販売元:〒259-1133 神奈川県伊勢原市東大竹 2-26-2 (株)システック  
tel 0463-92-5821(代) fax 0463-92-5822(代)

<http://www.sys-corp.jp>

シ技 1102-AFF -00