

# 製品仕様書

## FLFO-E

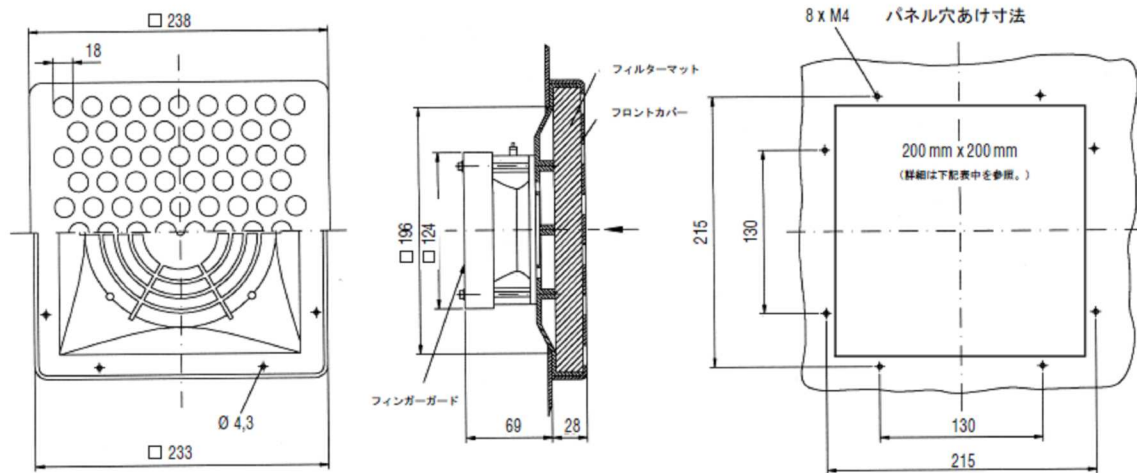
製造元: ファンネンベルグ(ドイツ)



型番指定方法: FLFO-E - \_\_

定格電圧

Mechanical data:



Airflow data:	FLFO - E				
標準風量	58 m <sup>3</sup> /h(50Hz) 67 m <sup>3</sup> /h(60Hz)				
	88%				
マテリアルグレード	DIN EN 779(G3)				
ノイズレベル	47dB(A)				

Electrical data:	FLFO - E				
定格電圧	DC12V	DC24V	DC48V	AC115V	AC230V
電圧レンジ	DC6V-14V	DC18V-30V	DC36V-56V	DC97V-127V	DC187V-242V
出力	5.0W	5W	5W	19W	19W

Technical data:	FLFO - E	
本体寸法(mm) (高さx幅x奥行)	238x238x69 (詳細寸法は上記を参照。)	
重量	1030g(AC)	730g(DC)
IP 保護	IP54	
ケース材質	PS-FR(UL94-V0)	
安全規格	DIN 31 001	
カラー	RAL7032(アイボリー)	
接続方式	AC:端子台(ターミナル)	DC:ケーブル(約 31cm)

Supplement data:	FLFO - E	
使用温度範囲	-10 ~ +50	
保管温度範囲	-20 ~ +70	
パネル穴あけ寸法	200x200	

輸入販売元: 〒259-1133 神奈川県伊勢原市東大竹 2-26-2 (株)システック  
tel 0463-92-5821(代) fax 0463-92-5822(代)

<http://www.sys-corp.jp>

シ技 1102-FLFO-E-00