

製品仕様書

FLFO

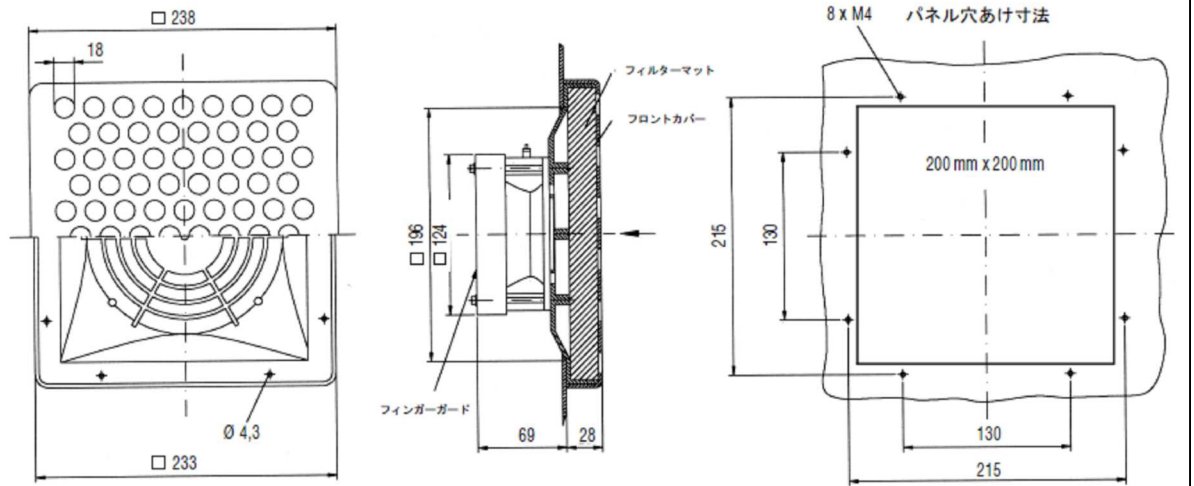
製造元: ファンネンベルグ(ドイツ)



型番指定方法: FLFO__ - ()

: 吸入式は未記入(排出式は A を記入) 定格電圧 アイボリーの場合は未記入(ブラックの場合、B を記入)

Mechanical data:



Airflow data:	FLFO	
標準風量 (AFF 使用時) 1	73 m ³ /h(50Hz)84 m ³ /h(60Hz) (63 m ³ /h(50Hz)73 m ³ /h(60Hz))	
	88%	
マテリアルグレード	DIN EN 779(G3)	
ノイズレベル	49dB(A)	

1: FLFO+AFFO

Electrical data:	FLFO				
定格電圧	DC12V	DC24V	DC48V	AC115V	AC230V
電圧レンジ	DC6V-14V	DC18V-30V	DC36V-56V	DC97V-127V	DC187V-242V
出力	5.0W	5W	5W	19W	19W

Technical data:	FLFO	
本体寸法(mm) (高さx幅x奥行)	238x238x69 (詳細寸法は上記を参照。)	
重量	1100g(AC)	800g(DC)
IP 保護	IP54	
ケース材質	ABS-FR(UL94-V0)	
安全規格	DIN 31 001	
カラー	標準: RAL7032(アイボリー) (指定色: RAL7035(ブラック))	
接続方式	AC: 端子台(ターミナル)	DC: ケーブル(約 31cm)

Supplement data:	FLFO	
使用温度範囲	AC: -10 ~ +50	DC: -20 ~ +55
保管温度範囲	-20 ~ +70	
パネル穴あけ寸法	200x200	

輸入販売元: 〒259-1133 神奈川県伊勢原市東大竹 2-26-2 (株)システック
tel 0463-92-5821(代) fax 0463-92-5822(代)

<http://www.sys-corp.jp>

シ技 1102-FLFO-00