

製品仕様書

FLF01 / FLF02

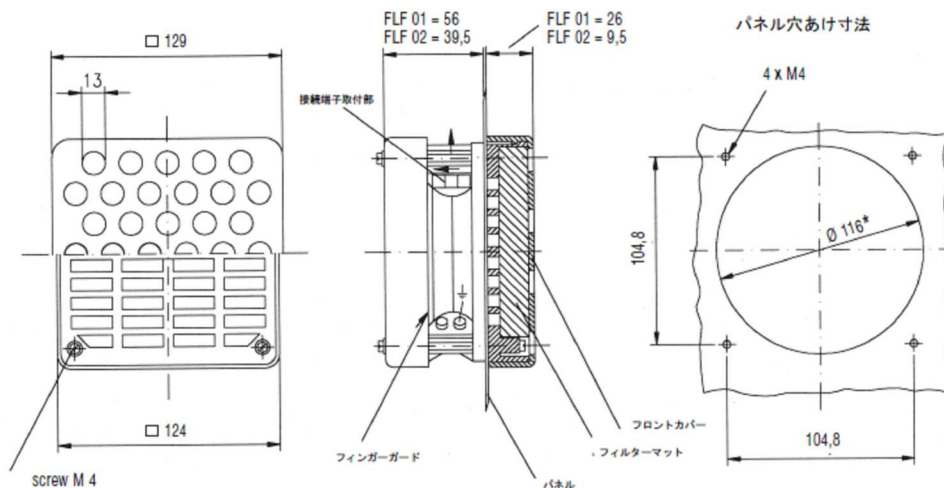
製造元: ファンネンベルグ(ドイツ)



シリーズ名
型番指定方法: FLF01__ - __

: 吸入式は未記入(排出式は A を記入) 1 定格電圧

Mechanical data:



Airflow data:	FLF01	FLF02
標準風量 (AFF 使用時) 1	59 m ³ /h(50Hz) 68 m ³ /h(60Hz) (37 m ³ /h(50Hz)43 m ³ /h(60Hz))	63 m ³ /h(50Hz) 73 m ³ /h(60Hz) (38 m ³ /h(50Hz)44 m ³ /h(60Hz))
	88%	73%
マテリアルグレード	DIN EN 779(G2)	DIN EN 779(G3)
ノイズレベル	47dB(A)	

1: FLF01+AFF01 (もしくは FLF02+AFF02)

Electrical data:	FLF01					FLF02				
定格電圧	DC12V	DC24V	DC48V	AC115V	AC230	DC12V	DC24V	DC48V	AC115	AC230
電圧レンジ	DC6V ~14V	DC18V ~30V	DC36V ~56V	DC97V ~127V	DC187V ~242V	DC6V ~14V	DC18V ~30V	DC36V ~56V	DC97V ~127V	DC187 ~242V
出力	5.0W	5W	5W	19W	19W	5W	5W	5W	19W	19W

Technical data:	FLF01		FLF02	
本体寸法(mm) (高さx幅x奥行)	129x129x56 (詳細寸法は上記を参照。)		129x129x39.5 (詳細寸法は上記を参照。)	
重量	750g(AC)	450g(DC)	700g(AC)	400g(DC)
IP 保護	IP54		IP42	
ケース材質	ABS-FR(UL94-V0)			
安全規格	DIN 31 001			
カラー	RAL7032(アイボリー)		RAL7035(ブラック)	
接続方式	AC: 2極コネクタ(ケーブル1m付プラグ付属)		DC: ケーブル(約 31cm)	

Supplement data:	FLF01	FLF02
使用温度範囲	-10 ~ +50	
保管温度範囲	-20 ~ +70	
パネル穴あけ寸法	116 (詳細寸法は上図を参照)	

輸入販売元: 〒259-1133 神奈川県伊勢原市東大竹 2-26-2 (株)システック
tel 0463-92-5821(代) fax 0463-92-5822(代)

<http://www.sys-corp.jp>

シ技 1102-FLF01/02-00