

製品仕様書

FLF /FLF

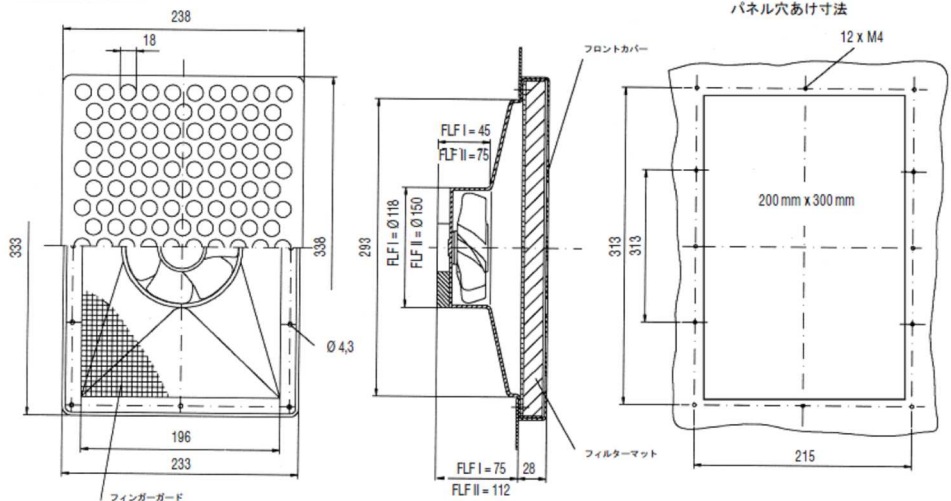
製造元: ファンネンベルグ(ドイツ)



型番指定方法: FLF ^{シリーズ名} - _

定格電圧

Mechanical data:



Airflow data:	FLF		FLF	
標準風量 (AFF 使用時) 1	71 m ³ /h(50Hz) 82 m ³ /h(60Hz) (65 m ³ /h(50Hz)75 m ³ /h(60Hz))		184 m ³ /h(50Hz) 212 m ³ /h(60Hz) (151 m ³ /h(50Hz)174 m ³ /h(60Hz))	
	88%			
マテリアルグレード	DIN EN 779(G3)			
ノイズレベル	49dB(A)		56dB(A)	

1: FLF +AFF (もしくは FLF +AFF)

Electrical data:	FLF		FLF	
定格電圧	AC115V	AC230	AC115	AC230
電圧レンジ	DC97V~127V	DC187V~242V	DC97V~127V	DC187V~242V
出力	19W	19W	41W	41W

Technical data:	FLF		FLF	
本体寸法(mm) (高さx幅x奥行)	238x338x75 (詳細寸法は上記を参照。)		238x338x112 (詳細寸法は上記を参照。)	
重量	1100g		1800g	
IP 保護	IP54			
ケース材質	ABS-FR(UL94-V0)			
安全規格	DIN 31 001			
カラー	RAL7032(アイボリー)			
接続方式	端子台(ターミナル)			

Supplement data:	FLF		FLF	
使用温度範囲	-10 ~ +50			
保管温度範囲	-20 ~ +70			
パネル穴あけ寸法	200x300			

輸入販売元: 〒259-1133 神奈川県伊勢原市東大竹 2-26-2 (株)システック
tel 0463-92-5821(代) fax 0463-92-5822(代)

<http://www.sys-corp.jp>