

製品仕様書

PF1.000

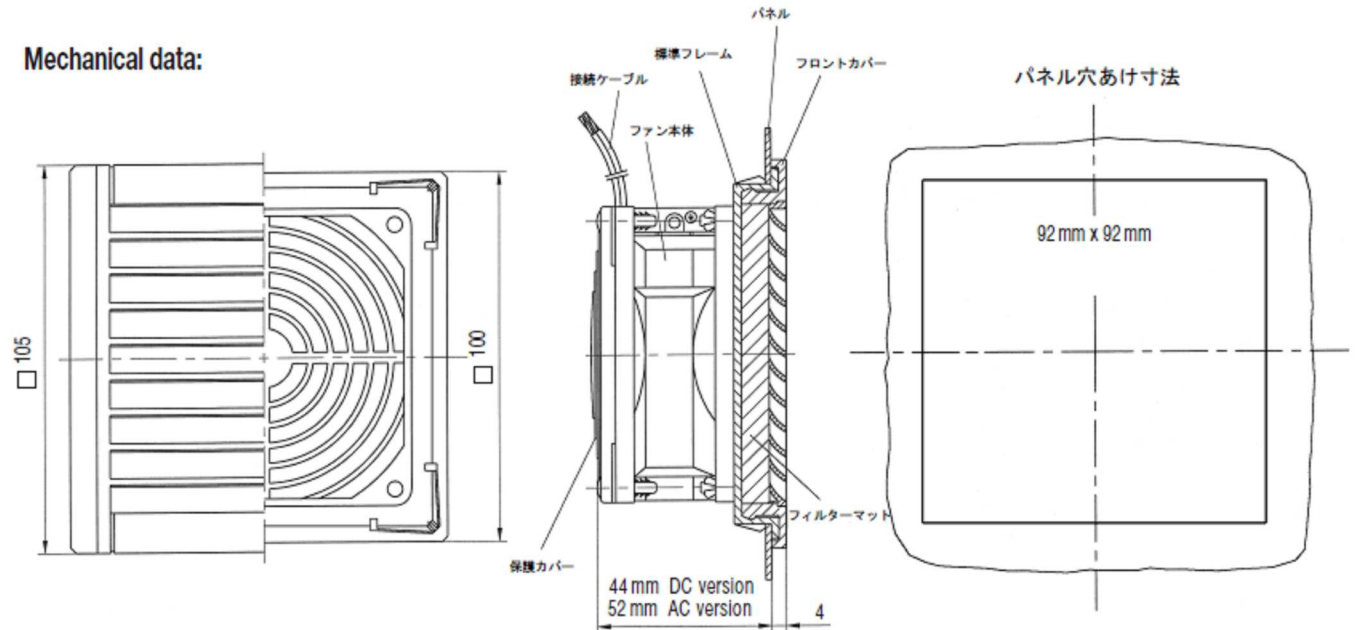
製造元: ファンネンベルグ(ドイツ)



型番指定方法: PF1.000__ - __ ()

: 吸入式は未記入(排出式は A を記入) 定格電圧 アイボリーの場合は未記入(ブラックの場合、B を記入)

Mechanical data:



Airflow data:	PF1.000
標準風量 (PFA 使用時) 1	24 m ³ /h(50Hz) 28 m ³ /h(60Hz) (15 m ³ /h(50Hz)17 m ³ /h(60Hz))
ろ過能力	73%
マテリアルグレード	DIN EN 779(G2)
ノイズレベル	39dB(A)

1: PF1.000+PFA1.000

Electrical data:	PF1.000				
定格電圧	DC12V	DC24V	DC48V	AC115V	AC230V
電圧レンジ	DC7V~15V	DC14V~28V	DC36V~56V	AC97V~127V	AC187V~253V
出力	2.4W	2.4W	2.6W	12W	12W

Technical data:	(AC)	PF1.000	(DC)
本体寸法(mm) (高さx幅x奥行)	105x105x52 (詳細寸法は上記を参照。)		105x105x44 (詳細寸法は上記を参照。)
重量	600g		450g
IP 保護	IP43		
ケース材質	PC-FR(UL94-V0)		
安全規格	DIN 31 001		
カラー	標準: RAL7032(アイボリー) (指定色: RAL7035 ブラック)		
接続方式	電線接続(ケーブル長さ: 約 31cm)		

Supplement data:	PF1.000
使用温度範囲	AC: -10 ~ +60 DC: -20 ~ +60
保管温度範囲	-20 ~ +70
パネル穴あけ寸法	92x92

輸入販売元: 〒259-1133 神奈川県伊勢原市東大竹 2-26-2 (株)システック
tel 0463-92-5821(代) fax 0463-92-5822(代)

<http://www.sys-corp.jp>

シ技 1102-PF1.000-00