

製品仕様書

PF2.000DX

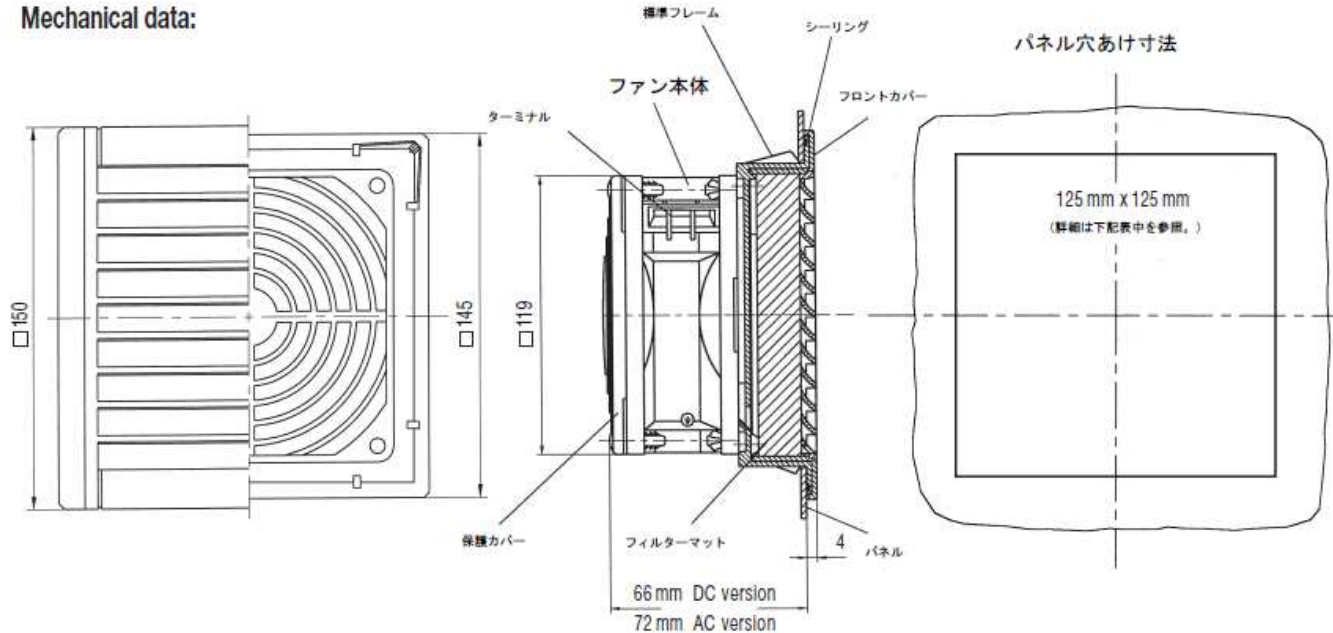
製造元: ファンネンベルグ(ドイツ)



型番指定方法: PF2.000DX__ - ()

: 吸入式は未記入(排出式は A を記入) 定格電圧 アイボリーの場合は未記入(ブラックの場合、B を記入)

Mechanical data:



Airflow data:	PF2.000DX
標準風量 (PFA 使用時) 1	28 m ³ /h(50Hz) 32 m ³ /h(60Hz) (20 m ³ /h(50Hz)23 m ³ /h(60Hz))
過能力	91%
マテリアルグレード	DIN EN 779(G4)
ノイズレベル	48dB(A)

1: PF2.000DX+PFA2.000DX

Electrical data:	PF2.000DX					
定格電圧	DC12V	DC24V	DC48V	AC115V	AC230V	
電圧レンジ	DC6V~14V	DC18V~30V	DC36V~56V	AC97V~127V	AC187V~253V	
出力	5W	5W	5W	20W	19W	

Technical data:	(AC) PF2.000DX		(DC)
本体寸法(mm) (高さx幅x奥行)	150x150x72 (詳細寸法は上記を参照。)		150x150x66 (詳細寸法は上記を参照。)
重量	736g		386g
IP 保護	IP55		
ケース材質	ABS-FR(UL94-V0)		
安全規格	DIN 31 001		
カラー	標準: RAL7032(アイボリー)		(指定色: RAL7035 ブラック)
接続方式	ターミナル(端子台)		電線接続(ケーブル長さ: 約 31cm)

Supplement data:	PF2.000DX	
使用温度範囲	AC: -10 ~ +55	DC: -20 ~ +55
保管温度範囲	-20 ~ +70	
パネル穴あけ寸法	パネル厚 2mm 以下の場合: 125x125	パネル厚 2mm 超 3mm 以下の場合: 126x126

輸入販売元: 〒259-1133 神奈川県伊勢原市東大竹 2-26-2 (株)システック
tel 0463-92-5821(代) fax 0463-92-5822(代)

<http://www.sys-corp.jp>

シ技 1102-PF2.000DX-00