

# 製品仕様書

## PFA3.000

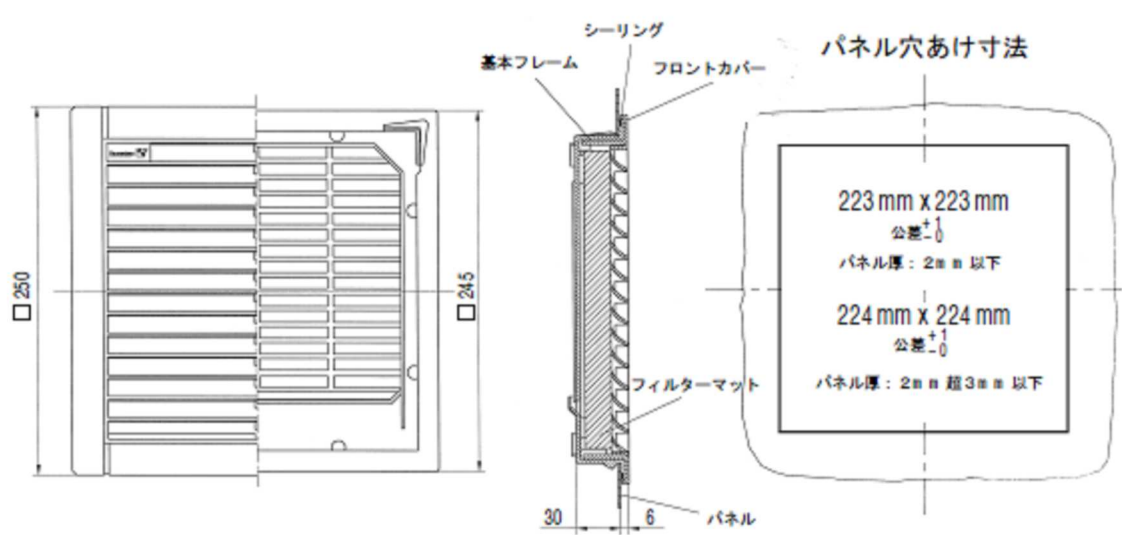
(PFA2.500 共用)

製造元:ファンネンベルグ(ドイツ)



型番指定方法:PFA3.000\_\_

アイボリーの場合は未記入(ブラックの場合、Bを記入)



Airflow data:	PFA3.000
フィルターマット質量	150g/m <sup>2</sup>
ろ過能力	73%
マテリアルグレード	DIN EN 779(G2)

Technical data:	PFA3.000
本体寸法(mm) (高さx幅x奥行)	250x250x30 (詳細寸法は上記を参照。)
重量	460g
IP保護	IP54
ケース材質	ABS-FR(UL94-V0)
カラー	標準:RAL7032(アイボリー) (指定色:RAL7035 ブラック)

Supplement data:	PFA3.000
使用温度範囲	AC:-20 ~ +70 DC:-20 ~ +70
保管温度範囲	-20 ~ +70
パネル穴あけ寸法	パネル厚 2mm 以下の場合:223x223      パネル厚 2mm 超 3mm 以下の場合:224x224

輸入販売元:〒259-1133 神奈川県伊勢原市東大竹 2-26-2 (株)システック  
tel 0463-92-5821(代) fax 0463-92-5822(代)

<http://www.sys-corp.jp>

シ技 1102-PFA2.5/3.000-00