

製品仕様書

PFA3.000DX

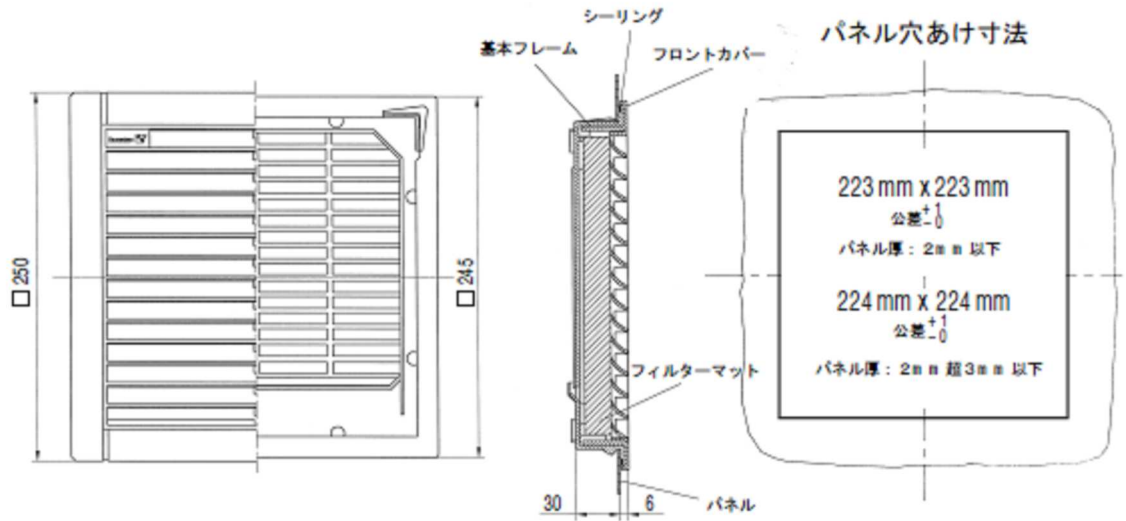
(PFA2.500 共用)

製造元: ファンネンベルグ(ドイツ)



型番指定方法: PFA3.000DX__

アイボリーの場合は未記入(ブラックの場合、Bを記入)



Airflow data:	PFA3.000DX
フィルターマット質量	350g/m ²
ろ過能力	91%
マテリアルグレード	DIN EN 779(G4)

Technical data:	PFA3.000DX
本体寸法(mm) (高さx幅x奥行)	250x250x30 (詳細寸法は上記を参照。)
重量	460g
IP保護	IP55
ケース材質	sprayed thermoplastic, self-extinguishing (UL94-V0)
カラー	標準: RAL7032(アイボリー) (指定色: RAL7035 ブラック)

Supplement data:	PFA3.000DX
使用温度範囲	AC: -20 ~ +70 DC: -20 ~ +70
保管温度範囲	-20 ~ +70
パネル穴あけ寸法	パネル厚 2mm 以下の場合: 223x223 パネル厚 2mm 超 3mm 以下の場合: 224x224

輸入販売元: 〒259-1133 神奈川県伊勢原市東大竹 2-26-2 (株)システック
tel 0463-92-5821(代) fax 0463-92-5822(代)

<http://www.sys-corp.jp>

シ技 1102-PFA2.5/3.000DX-00